

ReeTray 20

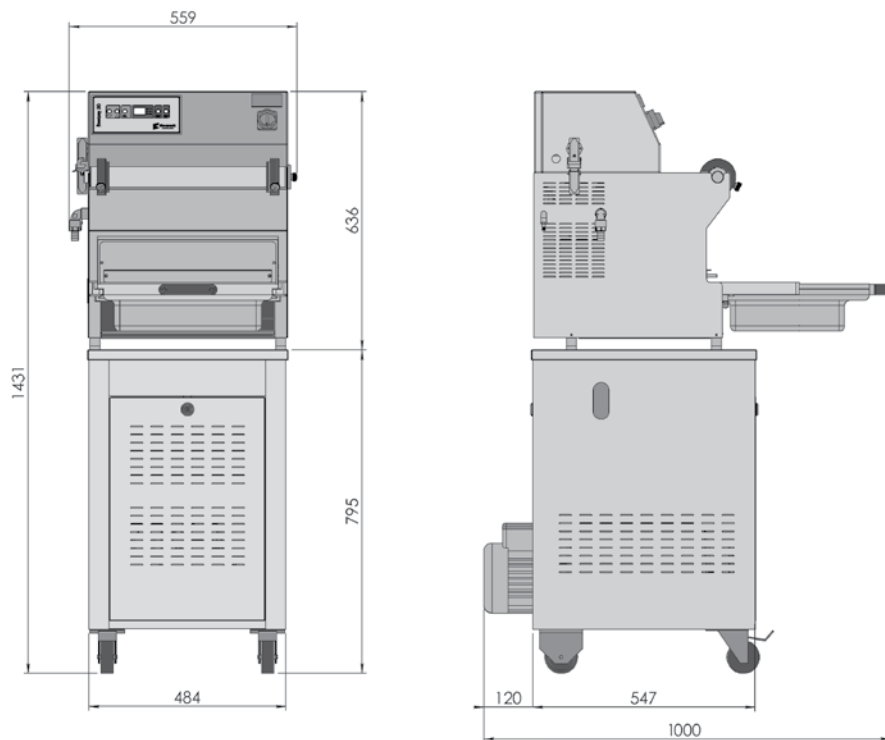
Semiautomatic Tray Sealer Machine



Dati Tecnici	Technical Data	Technische Daten	Datos Técnicos	ReeTray 20 VGT	ReeTray 20VGM
Dimensioni totali	Overall dimensions	Abmessungen der Maschine	Dimensiones totales	560x880x630 mm	560x1000x1430 mm
Peso	Weight	Gewicht	Peso	70Kg (+30Kg vacuum pump)	140 Kg (include vacuum pump)
Dimensione max vaschetta	Max tray dimensions	Max. Schalenabmessungen	Máx dimensión envase	360 x 270 mm	360 x 270 mm
Profondità max vaschetta	Max tray depth	Max. Tiefe der Schale	Máx profundidad del envase	100 mm	100 mm
Max diametro bobina film	Max diameter of web roll	Max. Durchmesser (Folienrolle)	Máx diámetro bobina película	230 mm	230 mm
Diametro mandrino bobina film	Diameter of web roll mandrel	Hülsendurchmesser (Folienrolle)	Máx diámetro mandril bobina	76 mm	76 mm
Pompa vuoto	Vacuum pump	Vakuumpumpe	Bomba de vacío	20 m³/h	40 m³/h
Alimentazione elettrica	Electrical supply	Elektrischer Anschluss	Alimentación eléctrica	1/N/PE AC 230V-50/60Hz	3/N/PE AC 400V-50Hz
Assorbimento	Power consumption	Elektrische Leistung	Consumo	max 2,5 KW	max 2,5 KW
N. cicli macchina	Machine cycles	Leistung der Maschine	Num. ciclos máquina	1 - 3 cycles /min*	1 - 4 cycles /min*

*I cicli macchina sono in funzione e dipendono dalla configurazione della macchina, dalla qualità dei materiali utilizzati e dal prodotto da confezionare. / Cycle speed depending on: material quality of tray and film web, tray size, product to pack and general machine configuration. / Die Leistung der Maschine ist abhängig, von der Qualität der Schale und Folie, der Schalenabmessung, der Eigenschaft des zu verpackenden Produktes und der Konfiguration der Maschine. / Los ciclos de la máquina están en función de la configuración de la misma máquina y dependen de la calidad de los materiales utilizado a envasar y del producto a empaquetar.

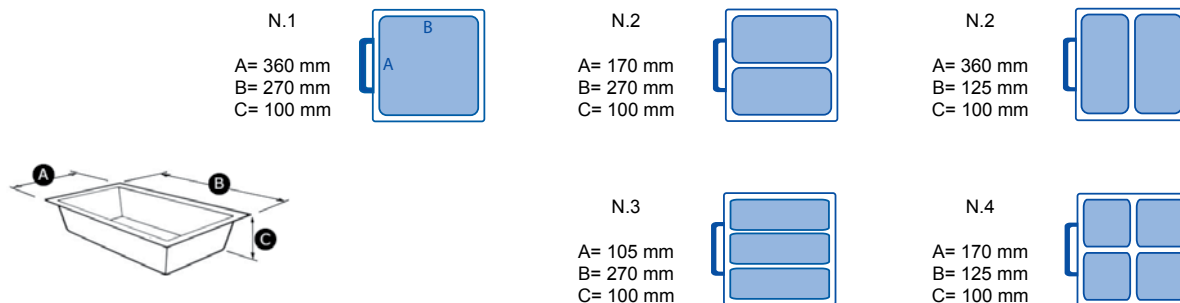
Lay-out ReeTray 20VGT - VGM



Example : Reetray 20VGT with trolley



Numero e maxime misure vaschette per ciclo. / Number and max. tray dimensions processed per cycle.
Anzahl und max. Schalenabmessungen/Zyklus. / Número y dimensiones máximas de bandejas que se pueden sellar por ciclo



Lato Operatore / Operator side /
Bedienseite / Lado operador

taglio film a profilo vaschetta / with film cutting device
Mit Schalenkonturenschnitt / Corte película a perfil de la bandeja.

Si riserva la facoltà di apportare modifiche ai dati esposti senza alcun preavviso. / In keeping with improvements, designs and specification subject to change without notice. / Die genannten technischen Angaben, sowie die Abbildungen in diesem Prospekt, unterliegen laufender Verbesserungen. Daher sind diese unverbindlich und können ohne vorherige Ankündigungen jederzeit geändert werden. / Se reserva la facultad de aportar modificaciones a los datos expuestos sin ningún aviso previo.

Reepack s.r.l.
Via dell'Artigianato, 19
I - 24068 Seriate (BG) - Italy
Tel.: +39 035 2924911
Fax.: +39 035 2922891
reepack-it@reepack.com

Reepack Verpackungsmaschinen GmbH
An der Tumppe 5
58791 Werdohl-Dresel - Germany
Tel.: +49 (0)2392 8079480
Fax: +49 (0)2392 80794899
reepack-de@reepack.com

Reepack Packaging Machinery S.L.
Pasaje Salvador Riera, 13 local
ES - 08027 Barcelona - Spain
Tel.: +34 90 210 38 26
Fax: +34 93 787 51 18
reepack-es@reepack.com